

Type Approved
Safety
Regular Production
Surveillance

www.tuv.com
ID 2000000000

US GB

- Keep these instructions. These instructions provide important safety information for assembling the LECHUZA plant tower (expansion set 2-pc tower item no. 14985). Read these instructions carefully before you start to assemble the plant tower.
- Use only genuine parts from LECHUZA for the assembly (screws, bases, tubes, CASCADA planters).
- The tower must be placed on a sturdy, level surface that is sheltered from wind.
- Put no more than 2 planters on top of each other. Make sure that the connecting tubes are correctly and completely inserted into each other. Check the height of the tower to do this:
2-pc tower: 28 in | 71 cm (see figure).
- Attach the planters with the supplied screws and check regularly to ensure that the screws are tight. Tighten the screws with a screwdriver. Simply setting them on top of each other is not enough! Do not use a cordless screwdriver for assembly.
- Plant the LECHUZA plant tower from bottom to top to keep a low center of gravity. Fill the planters evenly so the plant tower is balanced. Please note: The planting in the top planter should not be higher than 19.5 in | 50 cm; do not use a trellis.
- The plant tower is not a toy! Do not allow children to play with the plant tower (e.g. for climbing).
- Empty the plant tower (from top to bottom) before moving it.

D A CH

- Bewahren Sie diese Anleitung auf. Diese Anleitung liefert wichtige Sicherheitshinweise für die Montage des LECHUZA Pflanzturms (Erweiterungsset für 2-er Turm Art.-Nr. 14985). Lesen Sie diese Anleitung sorgfältig, bevor Sie mit der Montage des Pflanzturms beginnen.
- Verwenden Sie für die Montage nur Originalteile von LECHUZA (Schrauben, Sockel, Rohre, CASCADA Pflanzgefäße).
- Der Aufstellort muss eben/waagrecht, belastbar und windgeschützt sein.
- Setzen Sie nicht mehr als 2 Pflanzgefäße übereinander. Es muss sichergestellt sein, dass die Verbindungsrohre korrekt und vollständig aufgesteckt sind. Überprüfen Sie deshalb die Turmhöhe:
2-er Turm 71 cm (siehe Abbildung).
- Befestigen Sie die Pflanzgefäße mit den beigelegten Schrauben und überprüfen Sie regelmäßig den festen Sitz der Schrauben. Ziehen Sie diese mit einem Schraubendreher fest an. Ein einfaches Aufsetzen reicht nicht aus! Verwenden Sie zur Montage keinen Akkuschrauber.
- Bepflanzen Sie den LECHUZA Pflanzturm von unten nach oben, um den Schwerpunkt niedrig zu halten. Befüllen Sie die Pflanzgefäße gleichmäßig, um den Pflanzturm im Gleichgewicht zu halten. Beachten Sie für das oberste Gefäß, dass die maximale Pflanzenhöhe 50 cm nicht überschreitet und verwenden Sie kein Rankgitter.
- Der Pflanzturm ist kein Kinderspielzeug! Stellen Sie sicher, dass der Pflanzturm von Kindern nicht als Spielzeug (z.B. zum Klettern) benutzt wird.
- Leeren Sie vor dem Umsetzen des Pflanzturms die Pflanzgefäße (von oben nach unten).

I CH

- Conservare queste istruzioni. Le presenti istruzioni forniscono importanti indicazioni di sicurezza per il montaggio della torre portavasi LECHUZA (set aggiuntivo per torre da 2 codice art. 14985). Leggere con attenzione le istruzioni prima di iniziare il montaggio della torre portavasi.
- Per il montaggio utilizzare solo pezzi di ricambio originali LECHUZA (viti, zoccolo, tubi, vasi CASCADA).
- Il luogo di installazione deve essere piano/orizzontale, soleggiabile e protetto dal vento.
- Non disporre più di 2 vasi uno sopra l'altro. Si deve assicurare che i tubi di collegamento siano applicati correttamente e innestati completamente. Verificare quindi l'altezza della torre:
torre da 2: 71 cm (vedere figura).
- Fissare il vaso con le viti in dotazione e verificare regolarmente la tenuta salda delle viti. Stringerle saldamente con un cacciavite. Non è sufficiente una semplice applicazione! Per il montaggio non utilizzare un cacciavite a batteria.
- Piantare la torre portavasi LECHUZA dal basso verso l'alto per mantenere basso il baricentro. Riempire i vasi in modo uniforme al fine di mantenere la torre portavasi in equilibrio. Prestare attenzione per il vaso più alto di non superare l'altezza massima di 50 cm e non utilizzare alcun graticcio.
- La torre portavasi non è un gioco! Assicurarsi che la torre portavasi non venga usata dai bambini come gioco (ad es. per arrampicarsi).
- Svuotare i vasi prima del ricollocazione della torre portavasi (dall'alto verso il basso).

NL B

- Bewaar deze gebruiksaanwijzing. Deze handleiding biedt belangrijke veiligheidsaanwijzingen voor de montage van de LECHUZA-plantentoren (uitbreidingsset voor 2e toren art.nr. 14985). Lees deze handleiding zorgvuldig door voordat u met de montage van de plantentoren begint.
- Gebruik voor de montage alleen originele onderdelen van LECHUZA (schroeven, sokkels, buizen, CASCADA-plantenbakken).
- De plaats van opstelling moet vlak/waterpas, belastbaar en tegen de wind beschermd zijn.
- Plaats niet meer dan 2 plantenpotten boven elkaar. Er moet worden gegarandeerd dat de verbindingsbuizen correct en volledig ingebracht zijn. Controleer daarom de torenhoogte:
2e toren 71 cm (zie afbeelding).
- Bevestig de plantenpot met de meegeleverde schroeven en controleer regelmatig of de schroeven vast zitten. Draai ze met een schroevendraaier goed vast. Eenvoudige plaatsing is niet voldoende! Gebruik voor de montage geen accuschroefmachine.
- Beplant de LECHUZA-plantentoren van onder naar boven om het zwaartepunt laag te houden. Vul de plantenpot gelijkmatig om de plantentoren in evenwicht te houden. Let er voor de bovenste pot op dat de maximale beplantingshoogte de 50 cm niet overschrijdt en gebruik geen klimrooster.
- De plantentoren is geen kinderspeelgoed! Verzeker u ervan dat de plantentoren niet door kinderen als speelgoed (bijv. om te klimmen) wordt gebruikt.
- Leeg voor het verplaatsen van de plantentoren (van boven naar onder).

F B CH

- Conservez cette notice. Cette notice contient des consignes de sécurité importantes pour le montage de la tour à plantes LECHUZA (kit d'extension pour tour à 2 niveaux, référence 14985). Lisez-la attentivement avant de commencer à monter la tour à plantes.
- Pour le montage, utilisez exclusivement des pièces d'origine LECHUZA (vis, socle, tiges, pots CASCADA).
- Le lieu d'installation doit être plan/perpendiculaire, résistant et à l'abri du vent.
- Veillez à ne pas empiler plus de 2 pots les uns sur les autres. Assurez-vous que les tubes de raccordement sont entièrement et correctement fixés. Vérifiez la hauteur de la tour : tour à 2 niveaux 71 cm (cf. illustration).
- Fixez les pots avec les vis fournies et vérifiez régulièrement que les vis sont bien serrées. Serrez-les avec un tournevis. Il ne suffit pas de poser les pots les uns sur les autres! N'utilisez pas de visseuse sans fil pour le montage.
- Effectuez les plantations dans la tour à plantes LECHUZA de bas en haut afin de maintenir le centre de gravité en bas. Remplissez les pots de manière uniforme afin de garder la tour à plantes en équilibre. Pour le pot supérieur, assurez-vous que la hauteur de la plantation ne dépasse pas 50 cm max. et n'utilisez pas de treillis.
- La tour à plantes n'est pas un jouet! Assurez-vous que les enfants ne jouent pas avec la tour à plantes (p. ex. en grimpan dessus).
- Avant de déplacer la tour à plantes, videz les pots (de haut en bas).

P

- Guardar estas instruções. Estas instruções fornecem avisos de segurança importantes para a montagem da torre de plantas LECHUZA (conj. expansão para torre dupla, ref. 14985). Ler atentamente estas instruções antes de iniciar a montagem da torre de plantas.
- Para a montagem em varandas utilizar exclusivamente peças originais da LECHUZA (parafusos, base, tubos, vasos CASCADA).
- O local de montagem deve ser plano, resistente e protegido do vento.
- Não montar mais de 2 vasos. Deve ser assegurado que os tubos de ligação estão corretos e completamente montados. Verificar a altura da torre: torre dupla 71 cm (ver figura).
- Fixar os vasos com os parafusos fornecidos e verificar regularmente a fixação dos parafusos. Apertar os parafusos com uma chave de parafusos. Não basta enroscá-los! Não utilizar uma aparafusadora a bateria.
- Plantar a torre de plantas LECHUZA de baixo para cima, de modo a manter o centro de gravidade baixo. Encher os vasos uniformemente, de modo a manter a torre de plantas equilibrada. Ter em atenção que o vaso do topo não tenha uma planta com uma altura superior a 50 cm e não utilizar uma treliça.
- A torre de plantas não é um brinquedo para crianças! Assegurar que a torre de plantas não seja utilizada por crianças como brinquedo (p. ex. para escalar).
- Esvaziar os vasos antes de mudar a posição da torre de plantas (de cima para baixo).

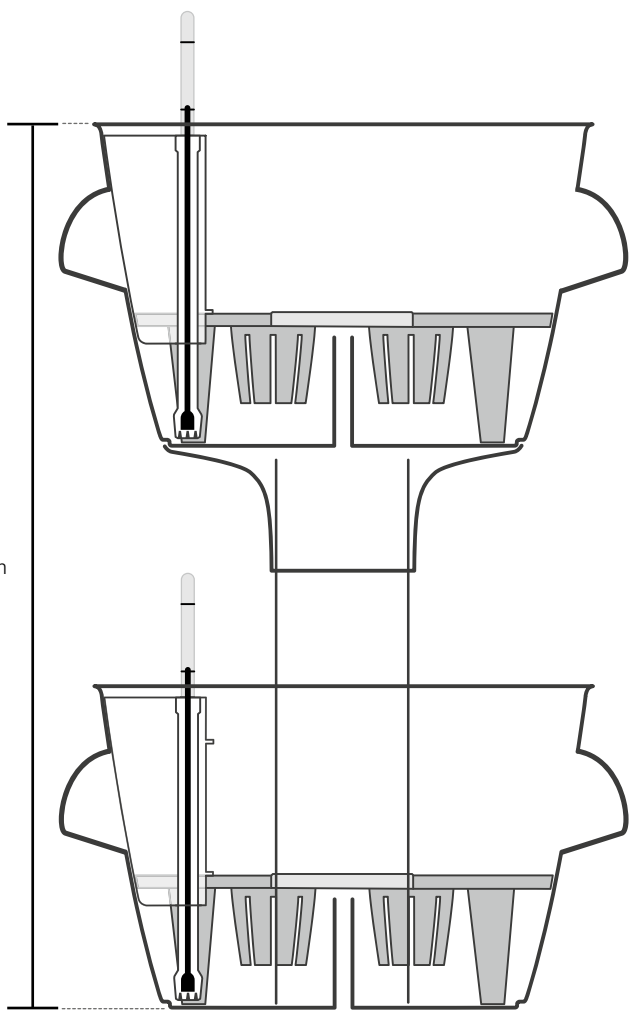
E

- Conserve estas instrucciones. Estas instrucciones ofrecen instrucciones de seguridad importantes para el montaje de las torres LECHUZA (set compl. para torre 2 pisos núm. art. 14985). Lea estas instrucciones cuidadosamente antes de empezar el montaje de la torre.
- Para el montaje utilice sólo piezas originales LECHUZA (tornillos, pedestal, tubos, macetas CASCADA).
- Colocar en un lugar plano/horizontal, resistente y protegido del viento.
- No coloque más de 2 macetas una encima de la otra. Se tiene que asegurar que los tubos de conexión estén correctamente y totalmente fijados. Compruebe la altura de la torre: torre 2 pisos 71 cm (vea imagen).
- Fije la maceta con los tornillos incluidos y compruebe regularmente que estén bien apretados. Apriételes con un destornillador. ¡No es suficiente colocarlos flojos! Para el montaje no utilice ningún destornillador con batería.
- Plante las torres LECHUZA desde abajo hacia arriba para mantener bajo el centro de gravedad. Llene las macetas uniformemente para mantener el equilibrio de la torre. Tenga en cuenta para la maceta superior que la altura máxima de la planta no supere los 50 cm, y no utilice ningún enrejado.
- ¡La torre no es ningún juguete! Asegúrese de que los niños no utilicen la torre como juguete (p. ej. para trepar).
- Antes de trasladarla, vacíe la torre de macetas (de arriba hacia abajo).

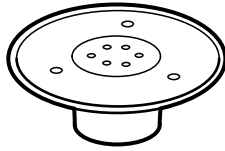
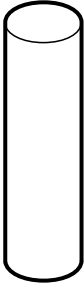
PL

- Zachować niniejszą instrukcję obsługi. Niniejsza instrukcja zawiera ważne informacje dotyczące bezpieczeństwa podczas montażu systemu pojemników kaskadowych LECHUZA (akcesoria do kolumny 2-elementowej nr art. 14985). Zaleca się uważne przeczytanie instrukcji przed przystąpieniem do montażu systemu.
- Do montażu stosować wyłącznie oryginalne części LECHUZA (śruby, cokół, rurki, pojemniki CASCADA).
- Kolumnę należy ustawić na równym/poziomym, stabilnym podłożu, w miejscu osłoniętym od wiatru.
- System kaskadowy może składać się maksymalnie z 2 pojemników. Rury łączące elementy muszą być prawidłowo i całkowicie zamontowane ze sobą. W związku z tym należy sprawdzić wysokość kolumny: kolumna 2-elementowa 71 cm (patrz rysunek).
- Zamocować pojemniki na rośliny za pomocą załączonych śrub i regularnie sprawdzać, czy są dobrze dokręcone. Dokręcić śruby wkrętakiem. Nie wolno montować pojemników bez przykręcania! Do montażu nie używać wkrętaka akumulatorowego.
- Pojemniki systemu kaskadowego LECHUZA obsadzać od dołu do góry, tak aby środek ciężkości znajdował się nisko. Wypełnić pojemniki równomiernie, aby zapewnić stabilność systemu kaskadowego. Maksymalna wysokość roślin w najwyższym pojemniku nie może przekraczać 50 cm i nie należy używać w nim drabinki do roślin.
- System pojemników kaskadowych nie jest zabawką! Nie dopuścić do tego, aby system był używany do zabawy przez dzieci (np. do wspinania).
- Opróżnić pojemniki systemu kaskadowego przed zmianą aranżacji (począwszy od góry).

71 cm



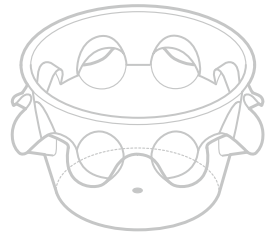
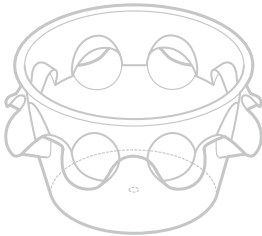
Item no: 14985

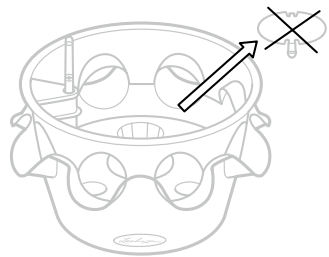
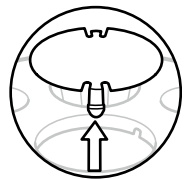
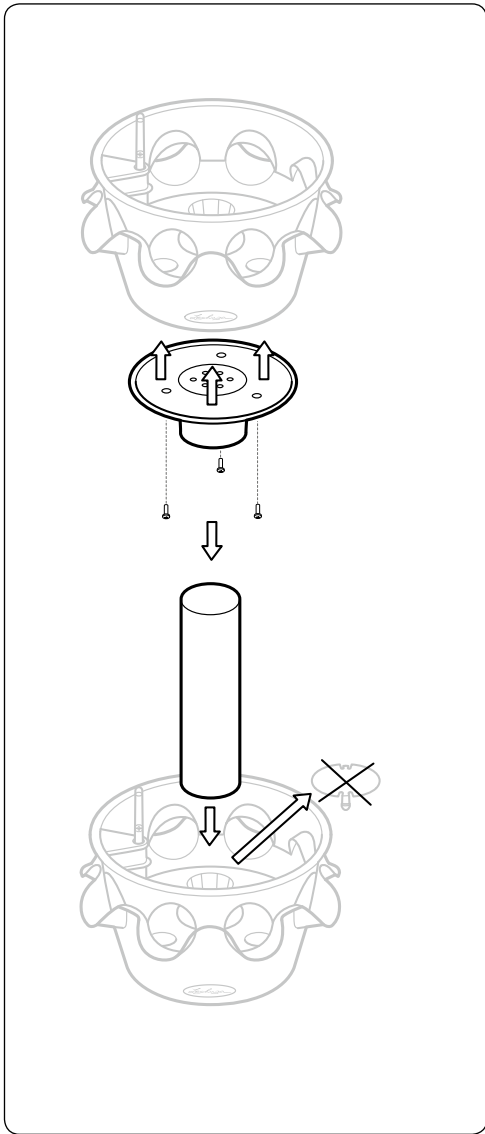


Outdoor

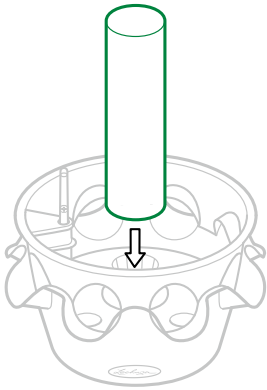


Indoor

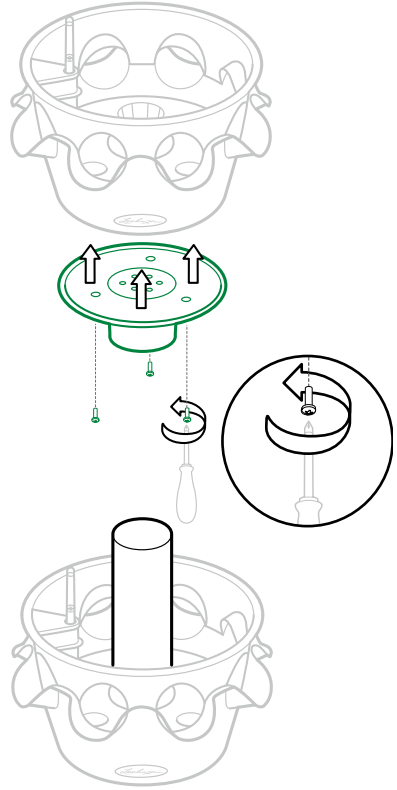




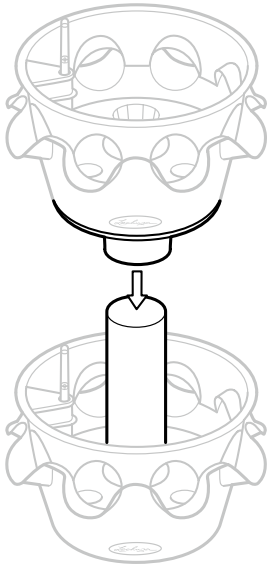
1



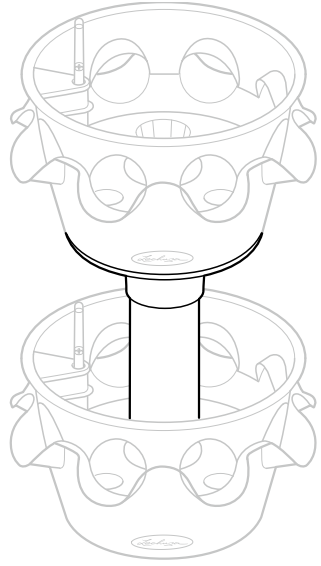
2



3



4



5