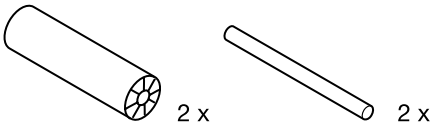
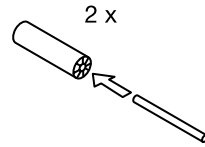




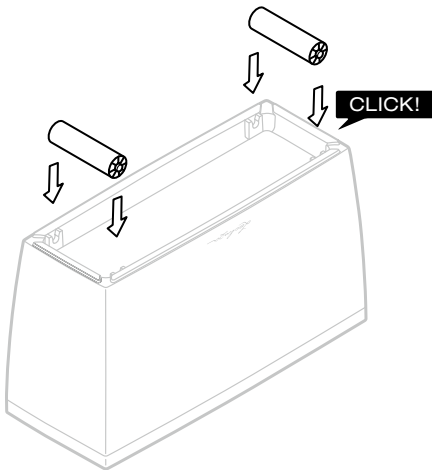
Item no: 19783



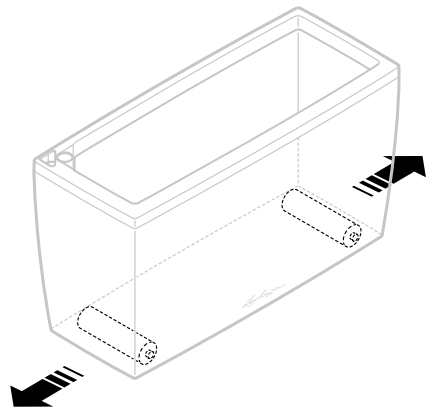
1



2



3



US GB

- Keep these instructions. These instructions provide important safety information for assembling the LECHUZA planter. Read these instructions carefully before you set up the planter.
- Use only genuine parts from LECHUZA.
- The planter must be placed on a sturdy, level surface that is sheltered from wind.
- Make sure that the weight is evenly distributed when you plant your flowers/plants.
- Also ensure that the water overflow function works properly outdoors.
- LECHUZA accessories are not a toy! Do not allow children to play with them.

F B CH

- Conservez cette notice. Cette notice contient des consignes de sécurité importantes pour le montage du pot LECHUZA. Lisez-la attentivement avant d'installer le pot.
- Utilisez exclusivement des pièces d'origine LECHUZA.
- Le lieu d'installation doit être plan/perpendiculaire, résistant et à l'abri du vent.
- Lors de la plantation, veillez à répartir le poids uniformément.
- Assurez-vous que l'écoulement de l'eau fonctionne à l'extérieur.
- Les accessoires LECHUZA ne sont pas des jouets ! Assurez-vous que les enfants ne jouent pas avec.

I CH

- Conservare queste istruzioni. Le presenti istruzioni forniscono importanti indicazioni di sicurezza per il montaggio del vaso LECHUZA. Leggere con attenzione le presenti istruzioni di montaggio, prima di collocare il vaso.
- Utilizzare solo parti originali di LECHUZA.
- Il luogo di installazione deve essere piano/orizzontale, resistente e protetto dal vento.
- Assicurarsi che vi sia una distribuzione uniforme del peso quando si dispongono le piante.
- Sincersarsi che il troppopieno all'esterno funzioni correttamente.
- Gli accessori LECHUZA non sono un gioco! Assicurarsi che non vengano usati dai bambini come gioco.

P

- Guardar estas instruções. Estas instruções fornecem avisos de segurança importantes para a montagem do vaso LECHUZA. Ler atentamente estas instruções de montagem antes de montar o vaso.
- Utilizar exclusivamente peças originais da LECHUZA.
- O local de montagem deve ser plano, resistente e protegido do vento.
- Ter atenção a uma distribuição uniforme do peso.
- Assegurar que o escoamento funcione ao ar livre.
- Os acessórios LECHUZA não são brinquedos para crianças! Assegurar que este não seja utilizado por crianças como brinquedo.

D A CH

- Bewahren Sie diese Anleitung auf. Diese Anleitung liefert wichtige Sicherheitshinweise für die Montage des LECHUZA Pflanzgefäßes. Lesen Sie diese Anleitung sorgfältig, bevor Sie das Pflanzgefäß aufstellen.
- Verwenden Sie nur Originalteile von LECHUZA.
- Der Aufstellort muss eben/waagrecht, belastbar und windgeschützt sein.
- Achten Sie beim Bepflanzen auf eine gleichmäßige Gewichtsverteilung.
- Vergewissern Sie sich, dass der Wasserüberlauf im Außenbereich funktioniert.
- Das LECHUZA Zubehör ist kein Kinderspielzeug! Stellen Sie sicher, dass es von Kindern nicht als Spielzeug benutzt wird.

E

- Conserve estas instrucciones. Estas instrucciones ofrecen instrucciones de seguridad importantes para el montaje de la maceta LECHUZA. Lea detenidamente estas instrucciones antes de colocar la maceta.
- Utilice solo piezas originales de LECHUZA.
- Colocar en un lugar plano/horizontal, resistente y protegido del viento.
- Al plantar, tenga en cuenta que la distribución del peso sea uniforme.
- Asegúrese de que la salida de agua funcione en el exterior.
- ¡Los accesorios LECHUZA no son un juguete! Asegúrese de que los niños no los utilicen como juguete.

NL B

- Bewaar deze gebruiksaanwijzing. Deze handleiding biedt belangrijke veiligheidsaanwijzingen voor de montage van de LECHUZA-plantenpot. Lees de handleiding zorgvuldig door, voordat u de plantenpot opstelt.
- Gebruik alleen originele onderdelen van LECHUZA.
- De plaats van opstelling moet vlak/waterpas, belastbaar en tegen de wind beschermd zijn.
- Let bij het beplanten op een gelijkmatige gewichtsverdeling.
- Verzeker u ervan dat de wateroverloop functioneert bij gebruik in de buitenlucht.
- De LECHUZA-accessoires zijn geen kinderspeelgoed! Zorg ervoor dat zij niet door kinderen als speelgoed worden gebruikt.

PL

- Zachować niniejszą instrukcję obsługi. Niniejsza instrukcja zawiera ważne informacje dotyczące bezpieczeństwa podczas montażu systemu pojemnika do roślin LECHUZA. Przed ustawieniem pojemnika do roślin dokładnie przeczytać niniejszą instrukcję.
- Stosować wyłącznie oryginalne elementy LECHUZA.
- Pojemnik do roślin należy ustawić na równym/poziomym, stabilnym podłożu, w miejscu osłoniętym od wiatru.
- Podczas umieszczania roślin w pojemniku zadbać o równomierne rozmieszczenie ciężaru.
- Upewnić się, że system przelewowy na zewnątrz jest sprawny.
- Elementy wyposażenia LECHUZA nie są zabawką! Nie dopuścić do tego, aby były używane do zabawy przez dzieci.